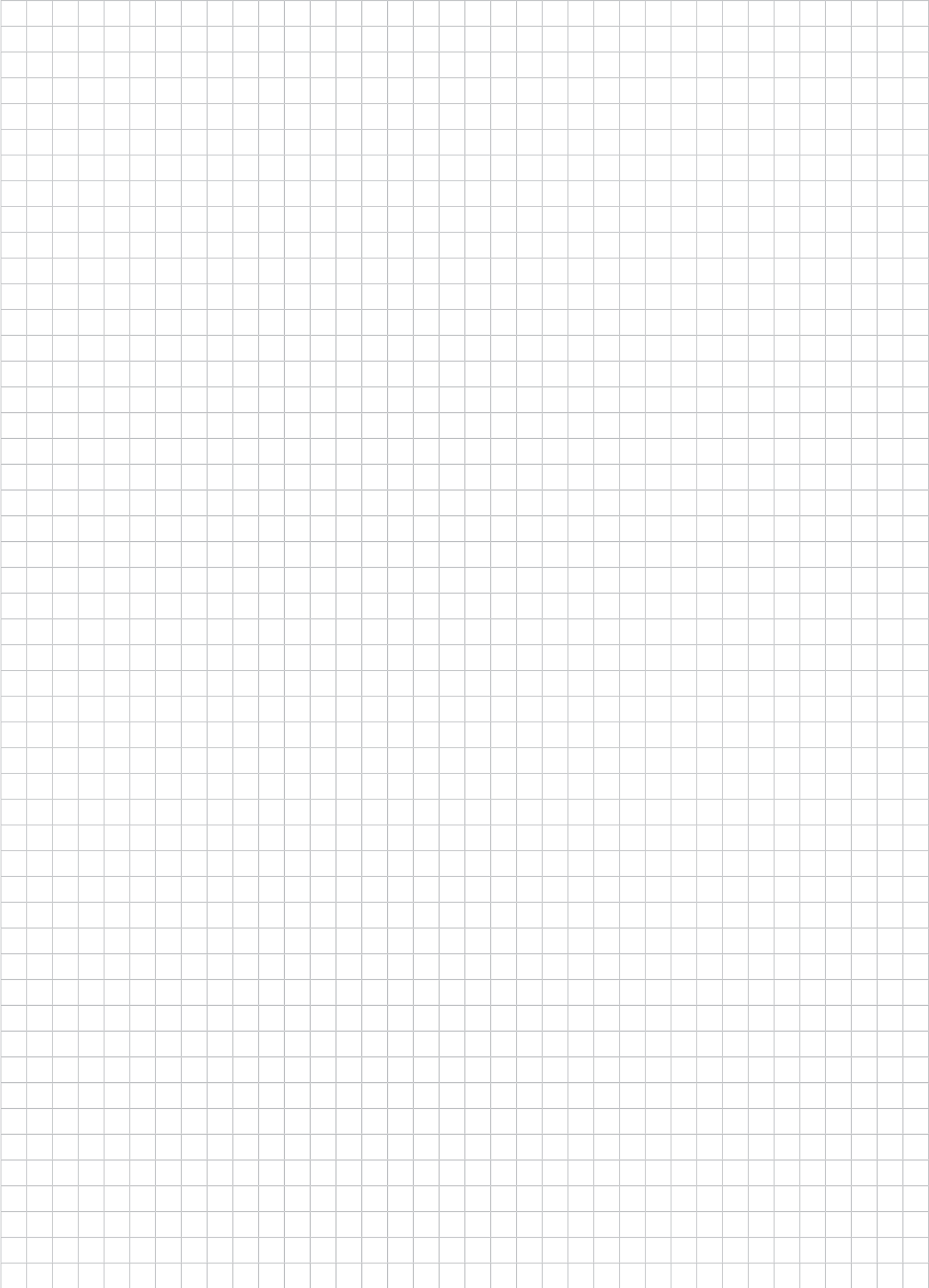


Sadržaj	Stranica broj
Primjena	47
Obilježavanje.....	47
Ugradnja	48
Podšavanje.....	48
Održavanje.....	49
Rezervni dijelovi.....	50

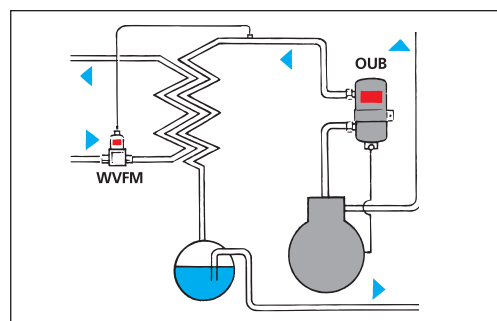
Zabilješke



Primjena

Ventili za regulaciju tlaka rashladne vode WV se koriste u rashladnim sustavima sa vodom hlađenim kondenzatorima, kako bi se pri promjenljivim opterećenjima održao konstantan tlak kondenzacije.

Ventili za vodu mogu se koristiti za sva rashladna tvari, osim za amonijak (R717), u okviru radnog područja ventila.

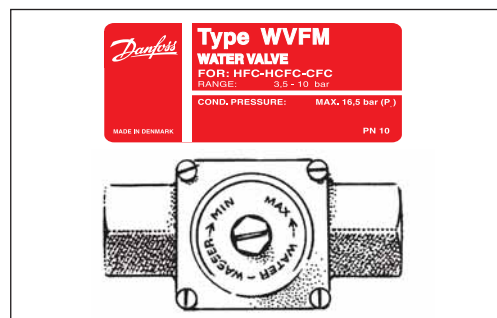


Ag0_0001

Obilježavanje

Ventil za vodu model WVFM se sastoji od kućišta ventila i kućišta mijeha. Na kućištu mijeha se nalazi identifikacijska pločica, na kojoj je naveden model ventila, područje rada i maksimalni dozvoljeni radni tlak na vodenoj strani, naznačeno kao PN 10 u skladu sa IEC534-4.

Na dnu ventila, prikazano na slici, se nalazi oznaka u kojem smjeru se mora okretati regulacijsko vreteno, kako bi se dobio veći ili manji protok vode..

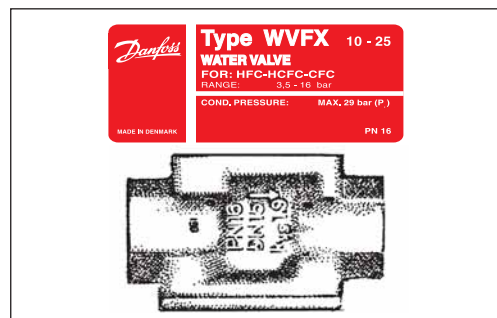


Ag0_0002

Ventil za vodu model WVFX se sastoji od kućišta ventila sa regulacijskim elementom sa jedne strane, i kućišta mijeha sa druge strane.

Na kućištu mijeha se nalazi identifikacijska pločica, na kojoj je naveden model ventila, područje rada i maksimalni dozvoljeni radni tlak.

Svi podaci o tlaku, odnose se na kondenzatorsku stranu. Na jednoj strani ventila se nalazi oznaka nominalnog tlaka PN 16 i dimenzija priključka npr. DN 15 kao i K_{VS} 1,9 (k_{VS} -vrijednost označava protok kroz ventil u m^3/h pri padu tlaka od 1 bar).

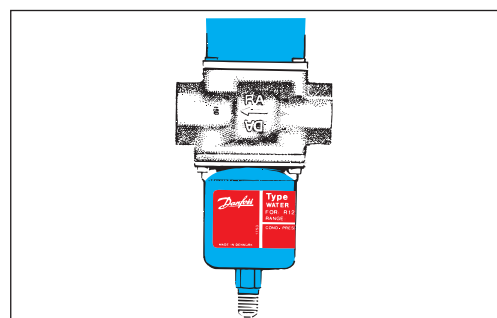


Ag0_0003

Na suprotnoj strani ventila, su oznake RA i DA.

RA znači "reserve action" (obrnuta funkcija), a DA znači "direct action" (direktna funkcija).

Ako se WVFX koristi kao regulator tlaka kondenzacije, kućište mijeha uvijek mora biti ugrađeno prema oznaci DA.



Ag0_0004

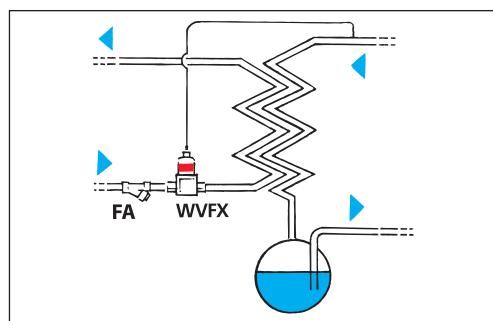
Ugradnja

WVFM i WVFX treba ugraditi u cjevovod za vodu, obično prije kondenzatora i sa protokom u pravcu strelice.

Savjetujemo, da se ispred ventila uvijek ugrađuje filter za sakupljanje nečistoća kao npr. model FA, kako bi se izbjeglo začepljivanje u pokretnim dijelovima ventila.

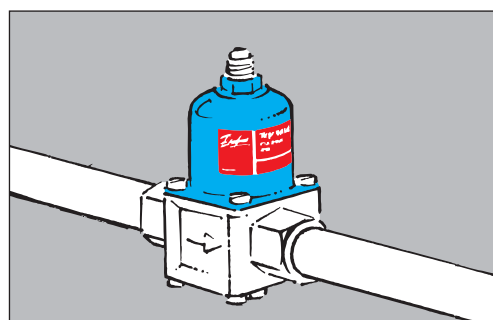
Nastavak kućišta mijeha mora, pomoću kapilare, biti povezano sa tlačnim cjevovodom iza odvajača ulja.

Kapilarnu cijev treba priključiti na gornju stranu tlačnog cjevovoda, kako bi se izbjegao dotok ulja ili nečistoća u nju.



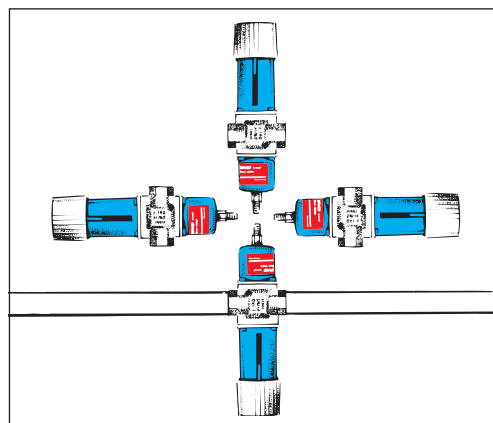
Ag0_0005

Ventili za vodu WVFM i WVFX 32-40 se moraju ugraditi sa kućištem mijeha, okrenutim prema gore.



Ag0_0006

Ventili za vodu WVFX 10-25, mogu se ugraditi u bilo kojem položaju.



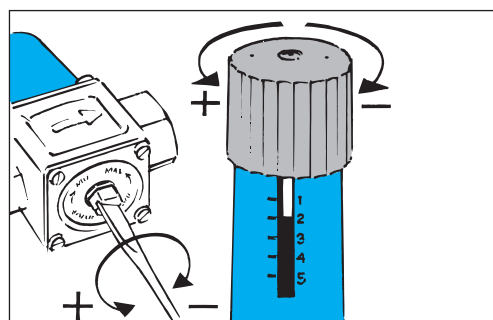
Ag0_0007

Podešavanje

Ventile za vodu WVFM i WVFX treba podesiti na željeni tlak kondenzacije. Okretanjem regulacijskog vretena udesno, postižu se niži tlakovi, dok okretanje ulijevo daje više tlakove kondenzacije.

Za grubo podešavanje WVFX se mogu koristiti oznake na skali 1-5. Oznaka 1 odgovara otprilike 2 bar, a oznaka 5 odgovara otprilike 17 bar.

Treba napomenuti, da vrijednosti za regulacijsko područje ventila znače podatak za početno otvaranje ventila. Za postizanje potpune otvorenosti, neophodan porast tlaka kondenzacije za 3 bara.

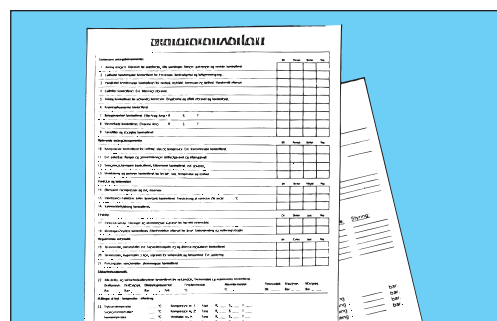


Ag0_0008

Održavanje

Preporučuje se, ventile za vodu uvrstiti u preventivni servis, budući da se sa vremenom na vrijeme može nakupiti nečistoća oko pokretnih dijelova ventila.

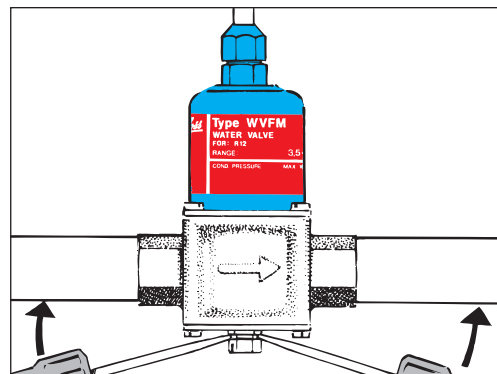
Može se primijeniti ispiranje ventila, dijelom da bi se otklonile nečistoće, a dijelom radi provjere da li je reakcija ventila postala sporija.



Ag0_0009

Ispiranje WVFM ventila, najlakše se može izvesti pomoću 2 odvijača, koji se postavje ispod regulacijskog vijka i pritišću na gore.

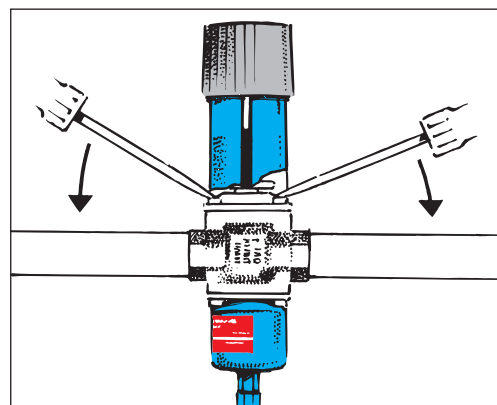
Na taj način se ventil može otvoriti za veći protok vode.



Ag0_0010

Ispiranje WVFX ventila, također se može izvesti pomoću 2 odvijača, koji se, u ovom slučaju, stavljaju u raspor na svakoj strani regulacijskog elementa (kućište opruge).

Odvijači se pritišću prema dolje i time se ostvaruje veći protok vode.

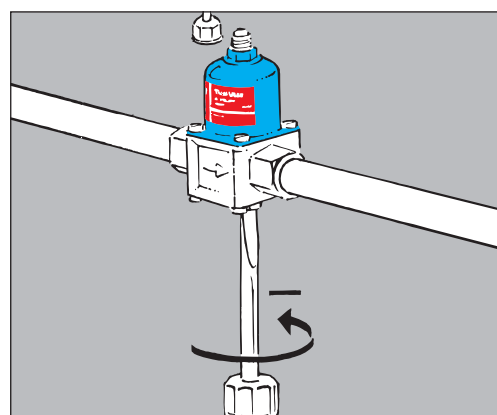


Ag0_0011

Ako se na ventilu za vodu utvrde nepravilnosti ili propuštanje iznad sjedišta ventila, potrebno je ventil rastaviti i očistiti.

Prije rastavljanja, uvijek se mora ukloniti tlak iz kućišta mijeha, tj. mora se prekinuti spoj prema kondenzatoru rashladnog sustava.

Prije rastavljanja regulacijsku oprugu treba okrenuti udesno do kraja, prema najnižem tlaku. O-prsten i ostale brtve moraju se zamijeniti uvijek nakon rastavljanja.



Ag0_0012

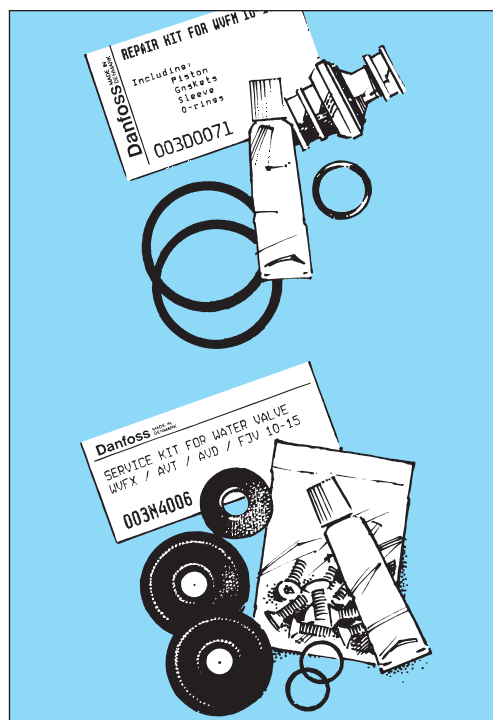
Ventili za vodu

Rezervni dijelovi

Danfoss uz svoje ventile WVFM i WVFX, isporučuje i sve potrebne rezervne dijelove:

- kućište mijeha
- servisna garnitura (koja sadrži rezervne dijelove, brtve i mast za vodenu stranu ventila)
- komplet brtvi se također isporučuje i kao rezervni dijelovi za WVFM.

Kataloški brojevi rezervnih dijelova i kompleta brtvi, nalaze se u katalogu rezervnih dijelova*.



Ag0_0013

*) Program rezervnih dijelova možete pronaći na <http://www.danfoss.hr>