

Forest 3000 Lion Cub Large

Mobile refrigerato semiverticale a libero servizio con prestazioni in classe H per frutta, verdura, salumie latticini e in classe M per carni e polli preconfezionati. Grazie alla notevole profondità interna della vasca (90 cm), al design luminoso, alle spalle panoramiche dotate di ampie vetrate termoisolanti, LION CUB LARGE è un eccellente espositore che garantisce un'ottima visibilità a tutto il prodotto.

Self-service semi-vertical refrigerated display case, performance in class H for fruits, vegetables, sausages and dairies, in class M for prepacked meat and poultry. With the remarkable internal depth of its chest (90 cm), its bright design and its wide insulated glazed ends LION CUB LARGE is an excellent display case providing perfect product visibility.

Meuble réfrigéré semi-vertical à libre service avec performance en classe H pour fruits et légumes, charcuterie et produits laitiers, en classe M pour viandes et volailles préemballées. Grâce à sa profondeur intérieure de cuve (90 cm), à sa forme lumineuse et aux jous panoramiques comprenant vitrées thermo-isolantes, le LION CUB LARGE est le meuble qui garantit par excellence une parfaite visibilité des produits exposés.

Niedriges Kühlregal mit großer Auslagenfläche. LION CUBLARGE ist lieferbar in der Klimaklasse H (Obst, Gemüse, Wurstwaren und Milchprodukte) sowie in der Klimaklasse M (verpackte Fleischwaren und Geflügel). Eine optimale Warenpräsentation wird durch die "Panorama"-Seitenteile mit den großflächigen Thermopanglaseiben und der beachtlichen Bottichtiefe (90 cm) gewährleistet.

Mueble refrigerado semi-vertical de libre servicio con prestaciones de la clase H para fruta, verdura, charcutería y productos lácteos, de la clase M para carnes y aves preempaquetadas. Por la notable profundidad interior del estante (90 cm), el diseño luminoso y sus amplios costados panorámicos acristalados aislantes, LION CUB es un mostrador excelente que garantiza la perfecta visibilidad de la mercadería.

Móvel refrigerado semivertical de auto-serviço com performance de classe H para frutas, verduras, embutidos e laticínios e de classe M para carnes e frangos embalados. Graças à notável profundidade interna da cuba (90 cm), ao design luminoso, às laterais panorâmicas dotadas de amplas vidraças termoisolantes, o LION CUB LARGE é um excelente expositor que garante uma ótima visibilidade de todos os produtos.



Due diverse altezze (130 e 150 cm), quattro lunghezze (125, 187, 250 e 375 cm) e i mobili di testa consentono la creazione di isole shop-around di grande effetto: LION CUB LARGE è la soluzione ideale per ogni esigenza di lay-out e merchandising di qualsiasi reparto destinato alla vendita di prodotti freschi confezionati; un potente strumento in grado di conferire all'intero punto vendita maggiore libertà e luminosità.

Two different heights (130 and 150 cm), four lengths (125, 187, 250 and 375 cm) as well as head cases, enable the creation of very effective wall lines and shop-around islands: LION CUB LARGE is the ideal solution for every lay-out or merchandising requirement in any department for the sale of prepacked fresh food; a powerful tool conferring an air of liberty and brightness to the entire sales area.

Avec ses deux hauteurs différentes (130 et 150 cm), quatre longueurs (125, 187, 250 et 375 cm) et les meubles de tête permettant la création de linéaires droits ou à îlot: le LION CUB LARGE est la solution idéale pour toute exigence d'implantation et d'exposition des produits frais préemballés et le pôle d'attraction dans toute surface de vente.

Zwei verschiedene Möbelhöhen (130 und 150 cm) und vier Längen (125, 187, 250 und 375 cm), gemeinsam mit der Verfügbarkeit von Kopfmöbeln geben die Möglichkeit, Wandmöbelreihen oder allseitig zugängliche Verkaufsinselformen zu bilden. LION CUB LARGE ist damit die ideale Lösung für die verschiedensten Anforderungen der Warenabfertigung und der Raumgestaltung. Die niedrige Möbelhöhe bietet dem Kunden auch bei Mittelaufstellung den großzügigen Blick über den kompletten Verkaufsraum.

Dos alturas distintas (130 y 150 cm), cuatro longitudes (125, 187, 250 y 375 cm) y también muebles de cabeza, permiten crear líneas de pared e islas "shop-around" de gran impacto: LION CUB LARGE es la solución ideal para todo tipo de exposición y comercialización en cualquier sección dedicada a la venta de productos frescos empaquetados; un poderoso instrumento capaz de darle a toda la tienda una mayor libertad y luminosidad.

Com as suas duas alturas (130 e 150 cm) e quatro comprimentos (125, 187, 250 e 375 cm), e com os móveis das extremidades que permitem criar as ilhas shop-around de grande efeito, o expositor LION CUB LARGE torna-se a solução ideal para toda exigência de lay-out e comercialização de qualquer sector destinado à venda de produtos frescos embalados; um potente instrumento capaz de dar a todo o ponto de venda maior liberdade e luminosidade.





A richiesta, batticarrello F2000
 F2000 bumper rail on request
 En option, pare-chocs F2000
 Wagenstoßleiste F2000 auf Wunsch
 Paragolpes F2000 optativo
 Pára-choques F2000 opcional



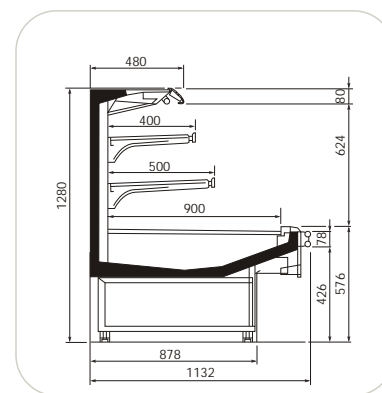
Tendine notte autoavvolgenti
 Self-winding blinds
 Rideau de nuit auto enroulant
 Selbstaufrollendes Nachtrollo
 Cortina de noche autoenrolladora
 Estores nocturnas de enrollamento



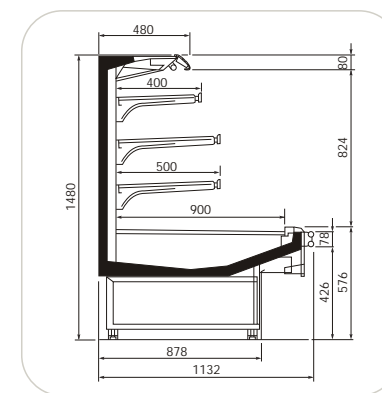
Spalla verniciata
 Painted end
 Joue peinte
 Lackiertes Seitenteil
 Lateral barnizado
 Lateral pintada



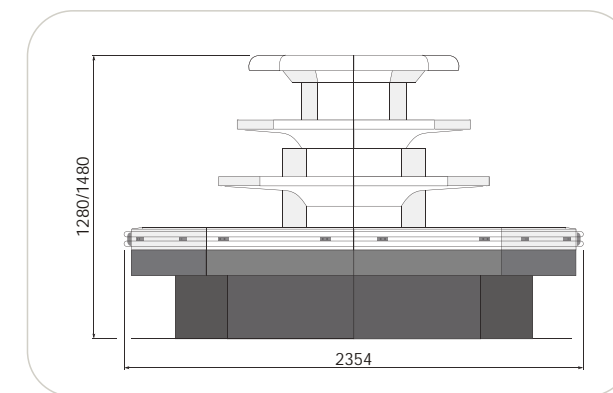
Batticarrello in acciaio inox
 Stainless steel bumper rail
 Pare-chocs en acier inoxydable
 Wagenstoßleiste aus Stahl
 Paragolpes de acero inoxidable
 Pára-choques de aço inox



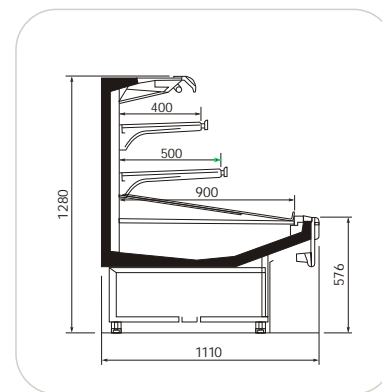
F3000 - H1300



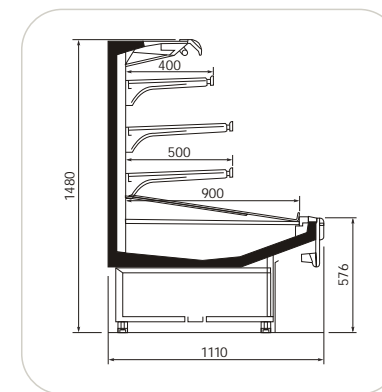
F3000 - H1500



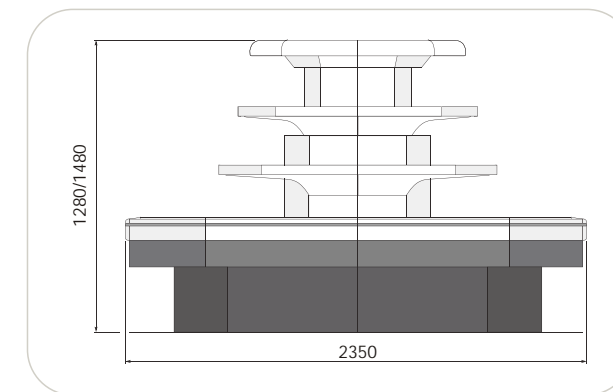
F3000 MT - H1300/H1500



F2000 - H1300



F2000 - H1500



F2000 MT - H1300/H1500

Due altezze: 1300 mm (1 o 2 ripiani)
 1500 mm (2 o 3 ripiani)
 Two heights: 1300 mm (1 o 2 shelves)
 1500 mm (2 o 3 shelves)
 Deux hauteurs: 1300 mm (1 o 2 étagères)
 1500 mm (2 o 3 étagères)
 Zwei Höhen: 1300 mm (1 o 2 Auslageböden)
 1500 mm (2 o 3 Auslageböden)
 Dos alturas: 1300 mm (1 o 2 estantes)
 1500 mm (2 o 3 estantes)
 Duas alturas: 1300 mm (1 o 2 prateleiras)
 1500 mm (2 o 3 prateleiras)



Lion Cub Large

Lunghezza - Length Longueur - Länge Longitud - Comprimento	cm	125	187,5	250	375	MT
Allestimenti - Shelves Aménagements - Etagen Estantes - Equipamentos	H1300	1P - 2P+V				
	H1500	2P - 3P+V				
Superficie d'esposizione - Display area Surface d'exposition - Draufsichtfläche Superficie expositiva - Superfície de exposição	dm ²	H1300	0,79 m ² /m		2,02 m ²	
	H1500	0,95 m ² /m		1,67 m ²		